



Zigbee LED Controller ATOS4 CCT / RGBW



Sicherheitshinweise



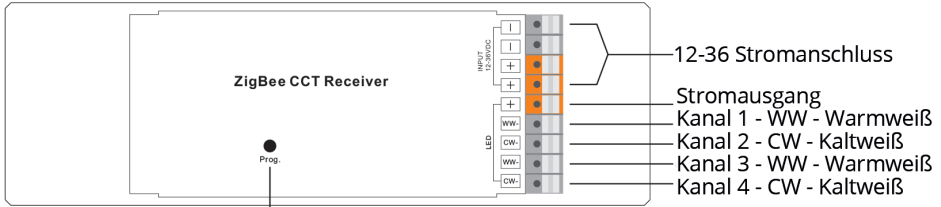
Lesen Sie diese Anleitung sorgfältig durch und bewahren Sie sie auf, damit Sie im Bedarfsfall nachlesen können.

- Das Produkt darf technisch sowie mechanisch nicht verändert werden, andernfalls erlischt mit sofortiger Wirkung die Betriebserlaubnis und die Konformität!
- Das Typenschild darf auf keinen Fall entfernt werden!
- Prüfen Sie das Produkt vor jedem Einsatz auf Beschädigungen. Keinesfalls darf ein beschädigtes oder defektes Produkt in Betrieb genommen werden!
- Sichern Sie unbedingt das Verpackungsmaterial, Zubehör, Batterien oder Akkus und vor allem Kleinteile und Folie vor Kindern und Tieren. Erstickungsgefahr!
- Bei Sach- oder Personenschäden, die durch unsachgemäße Handhabung oder Nichtbeachten der Sicherheitshinweise verursacht werden, übernehmen wir keine Haftung.
- Setzen Sie das Gerät NICHT der Feuchtigkeit aus. Installieren Sie das Gerät NICHT unter Spannung!



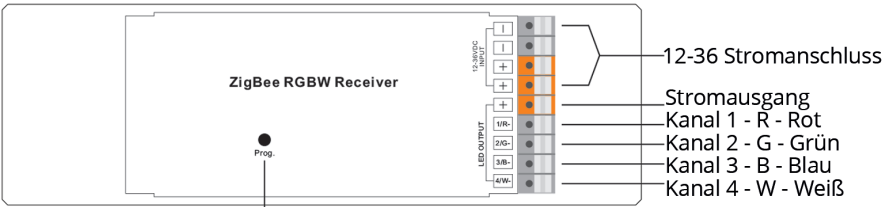
Produktübersicht

Art.-Nr. 2764



Lerntaste: Kopplung mit der ATOS4 Fernbedienung

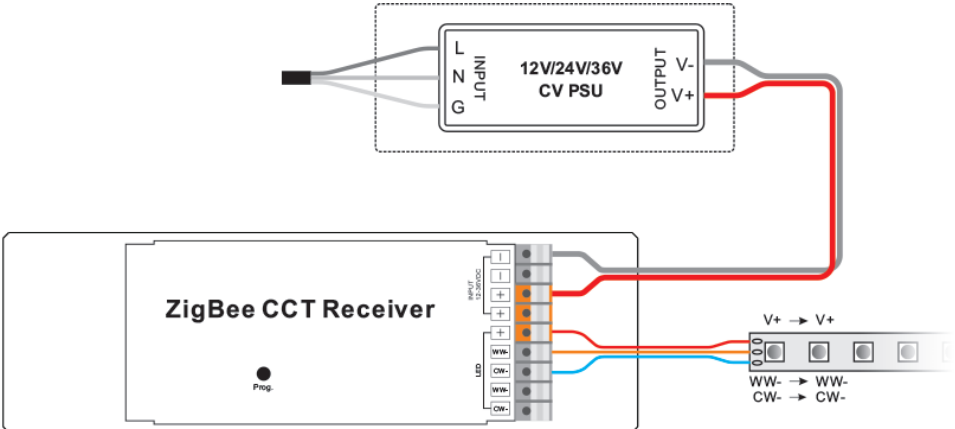
Art.-Nr. 2765



Programmtaste: kurzes drücken zum ein- / ausschalten, gedrückt halten zur Steuerung der Lichtintensität

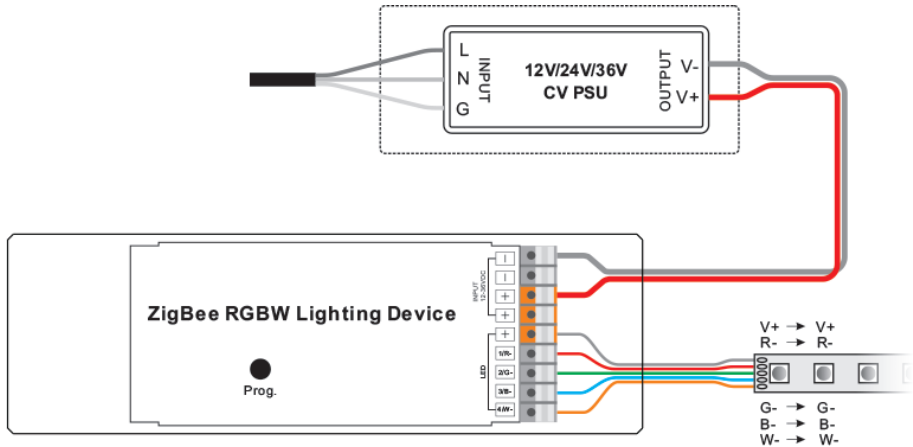
Anschlusskizze

Art.-Nr. 2764





Art.-Nr. 2765



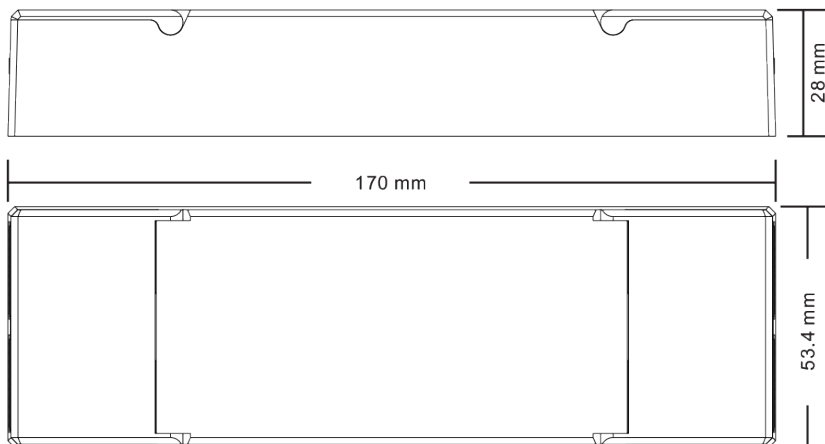
Anlernen

1. Schalten Sie den ATOS4 Zigbee Controller ein
2. Starten Sie Ihr Zigbee Gateway und suchen Sie mit dem Gerät nach neuen Geräten. In der Regel kann dies eine Weile dauern. Sollten Sie jedoch kein Gerät finden, trennen Sie den Controller einmal vom Strom und stellen Sie erneut eine Verbindung her. Alternativ können Sie auch ein Reset durchführen.
3. Wenn das Gateway Ihren Controller gefunden hat, können Sie diesen eine Zone zuweisen. Hierzu finden Sie auch im Handbuch des Gateways weitere Informationen.

Reset durchführen

1. Schalten Sie Ihren ATOS4 Zigbee Controller ein und lassen Sie ihn kurz eingeschaltet
2. Nun müssen Sie den eingeschalteten Controller kurz ausschalten und innerhalb von 2 Sekunden wieder einschalten. Das ganze wiederholen Sie viermal ohne Pause.
3. Nach dem fünften Einschalten sollte der Controller zur Bestätigung blinken.

Abmessungen



Entsorgung



Elektronische Geräte dürfen nicht über den Hausmüll entsorgt werden!

Entsprechend der Richtlinie 2012/19/EU über Elektro- und Elektronik-Altgeräte müssen diese Produkte über die speziellen örtlichen Sammelstellen entsorgt werden.

Konformitätserklärung

Mit der Verwendung des CE-Zeichens erklärt die LongLife LED GmbH by HK, dass das hier beschriebene Produkt die Anforderungen der europäischen Richtlinien erfüllt. Die Konformitätserklärung kann unter folgender Email-Adresse angefordert werden: info@longlife-led.de

Kontakt und Kundendienst

Sie haben Fragen zum Produkt oder zur Bedienung? Unser Technischer Kundendienst erteilt Ihnen gerne umfassende und qualifizierte Auskünfte. Auch bei Fragen zu Rücksendungen, Reklamationen oder Ersatzteilen wenden Sie sich gerne an uns:

Tel: +49 (0)5941-9898193 - E-Mail: info@longlife-led.de

Videos zur Montage und Installation:
www.longlife-led.de/video



LOGLIFE LED
GmbH by HK